

PASTFOOD

Forno elettrico modulare per pasticceria, panetteria e gastronomia

Modular electric oven for pastry, bread and gastronomy



PASTFOOD - PFC/PFF

CARATTERISTICHE TECNICHE

- 1 - 2 - 3 camere di cottura (A17 o A27) in acciaio alluminato con piano di cottura in lamiera bugnata o in refrattario (optional).
- Piano di cottura e cielo con resistenze corazzate in acciaio inox
- Pannello di controllo elettromeccanico o digitale
- Controllo separato delle temperature del piano di cottura e del cielo
- Isolamento termico
- Massima temperatura di cottura 450 °C
- Valvola regolabile per scarico vapori
- Sportello con finestra in vetro temperato
- Sportelli frontali controbilanciati
- Lampade alogene ad alta resistenza e capacità luminosa
- Disponibile in acciaio inossidabile

ACCESSORI

- Cella di lievitazione ermetica
- Supporto del forno
- Modulo cappa

OPTIONAL

- Piano refrattario
- 4 ruote (h = 16 cm + 2 cm per la cella di lievitazione)
- Piedi per celle di lievitazione (h min = 8 cm / max = 20 cm)
- Vaporiera (assorbimento massimo 1,4 Kw)
- Kit abbattimento vapori e odori con filtro ai carboni attivi (assorbimento massimo 0,7 Kw)

TECHNICAL SPECIFICATIONS

- 1 - 2 - 3 cooking chambers (H17 or H27) in aluminium coated steel with embossed steel or refractory (optional) floor
- Top and bottom stainless steel armored heating elements
- Electromechanical or digital control panel
- Top and bottom separate temperature control
- Thermal insulation
- Max cook temp 450 °C
- Adjustable steam exhaust valve
- Single tempered glazed door
- Counter balanced door
- High resistance and efficiency halogen lamps
- Available stainless steel

ACCESSORIES

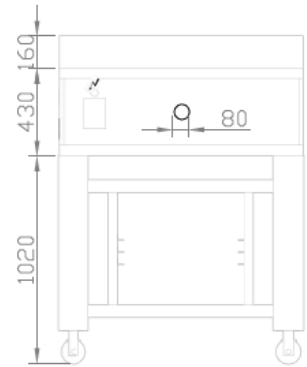
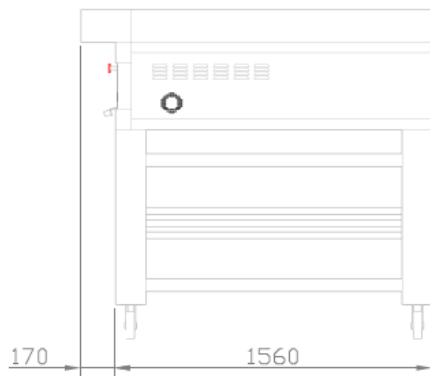
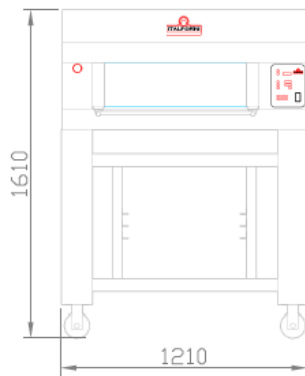
- Hermetic prover compartment
- Oven support
- Hood module

OPTIONALS

- Refractory cooking floor
- 4 wheels (h = 16 cm + 2 cm for the prover)
- Feet for provers (h min = 8 cm / max = 20 cm)
- Steam injection system (max. absorption 1,4 Kw)
- Steam and odours damper kit for hood with active carbon filter (max. absorption 0,7 Kw)

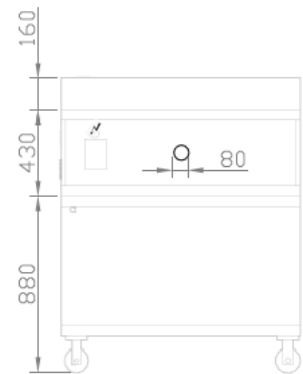
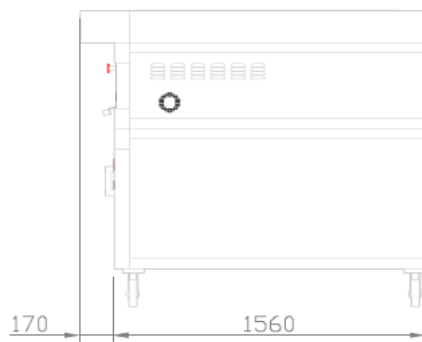
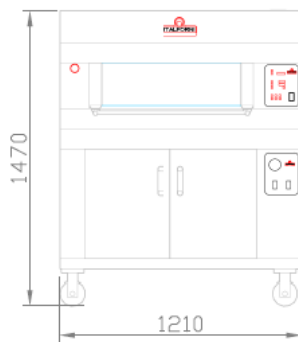
1 CAMERA PFC + SUPPORTO ALTO
1 DECK PFC + HIGH STAND

ALLACCIO ELETTRICO
ELECTRIC CONNECTION



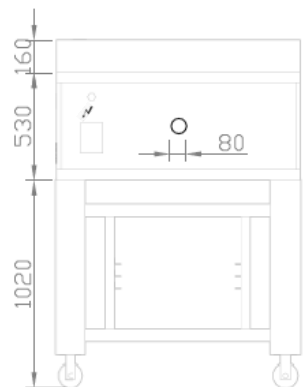
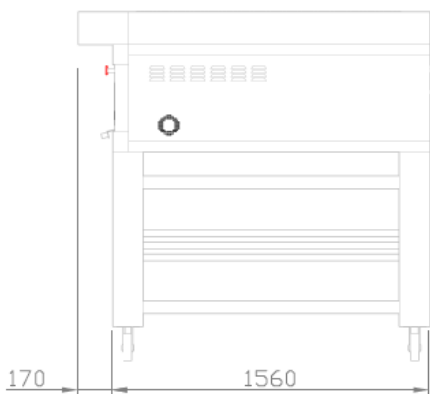
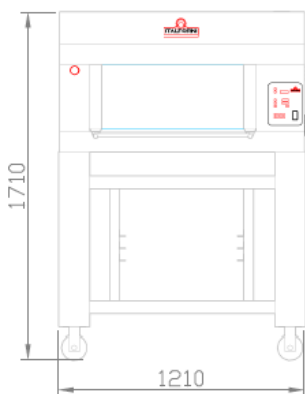
1 CAMERA PFC + CELLA DI LIEVITAZIONE ALTA
1 DECK PFC + HIGH PROVER

ALLACCIO ELETTRICO
ELECTRIC CONNECTION



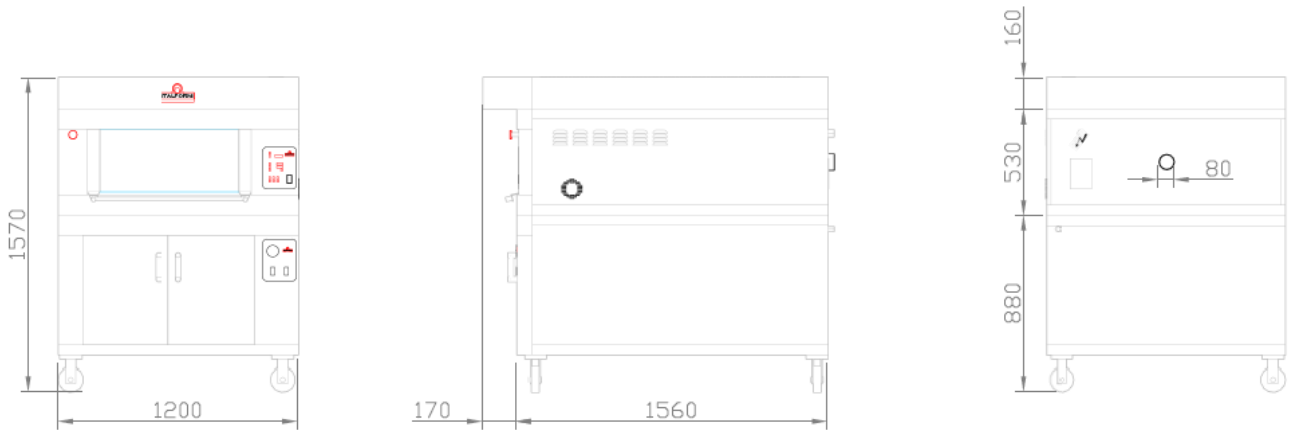
1 CAMERA PFF + SUPPORTO ALTO
1 DECK PFF + HIGH STAND

ALLACCIO ELETTRICO
ELECTRIC CONNECTION



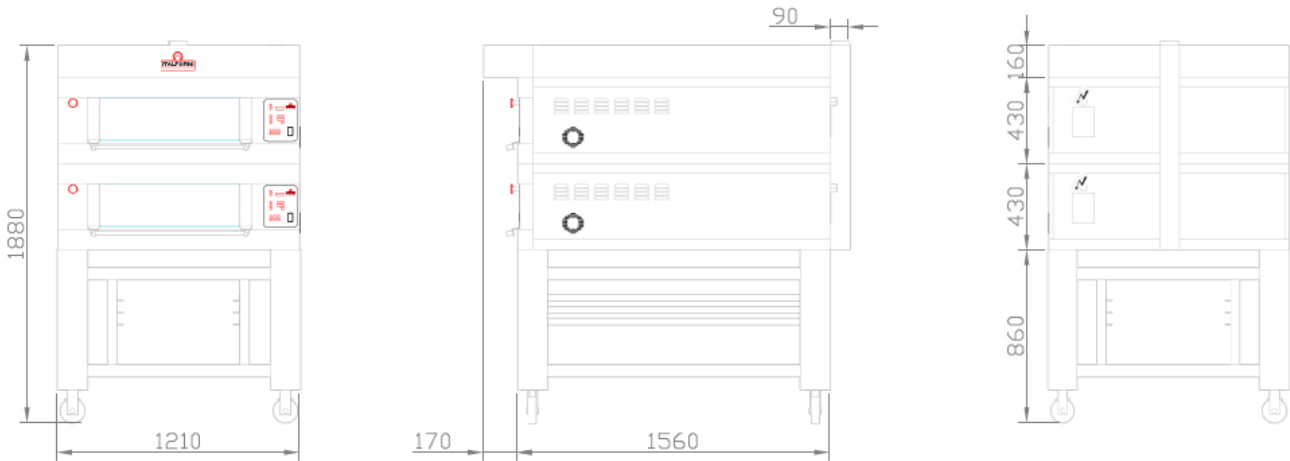
1 CAMERA PFF + CELLA DI LIEVITAZIONE ALTA
1 DECK PFF + HIGH PROVER

ALLACCIO ELETTRICO
 ELECTRIC CONNECTION



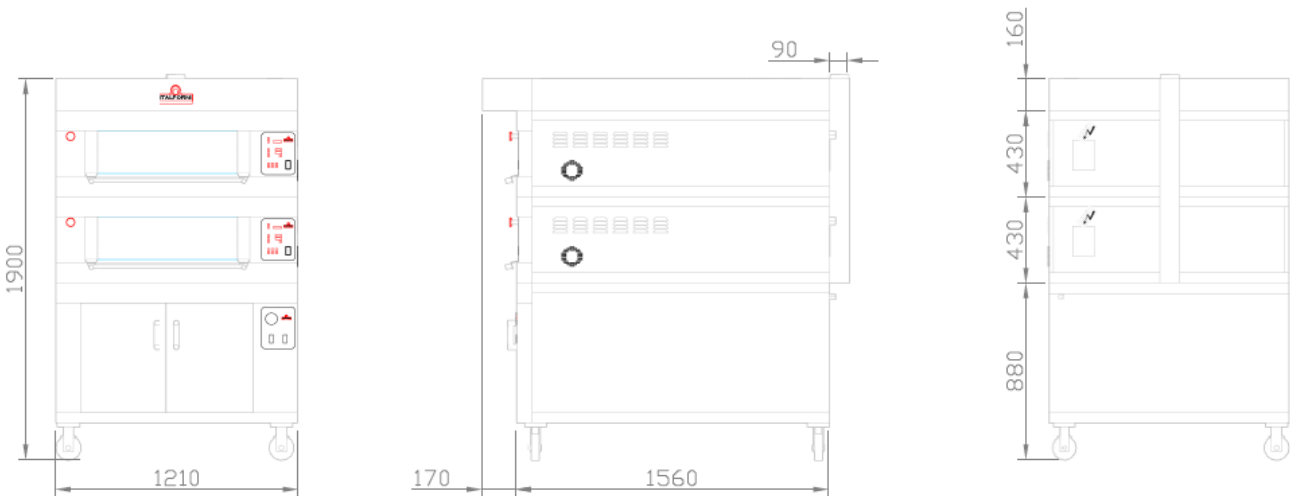
2 CAMERE PFC + SUPPORTO MEDIO
2 DECKS PFC + MID STAND

ALLACCIO ELETTRICO
 ELECTRIC CONNECTION

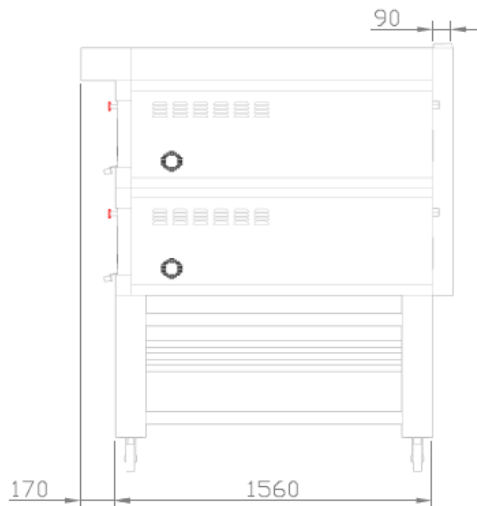
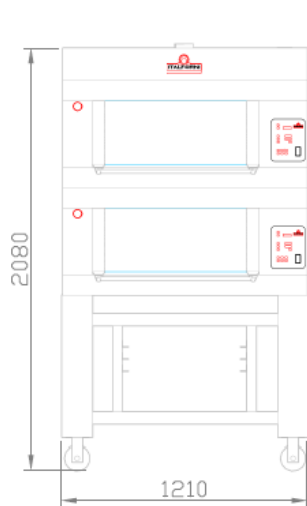


2 CAMERE PFC + CELLA DI LIEVITAZIONE ALTA
2 DECKS PFC + HIGH PROVER

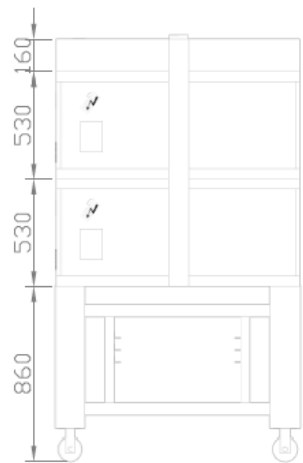
ALLACCIO ELETTRICO
 ELECTRIC CONNECTION



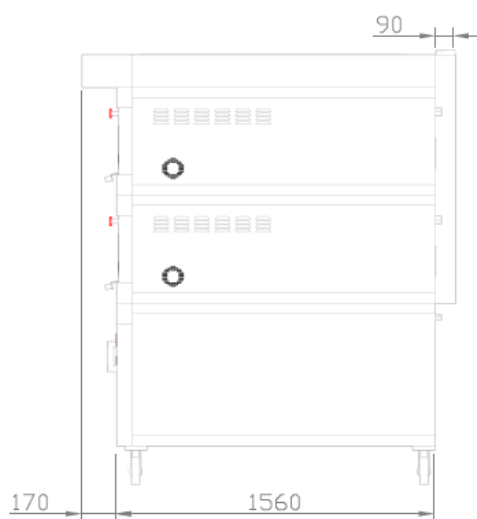
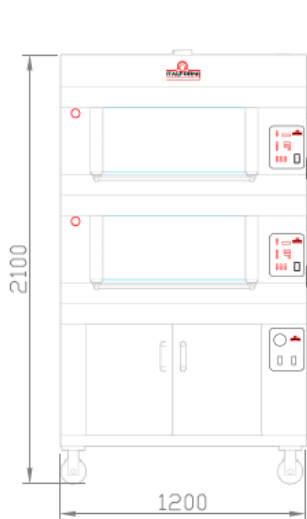
2 CAMERE PFF + STAND MEDIO
2 DECKS PFF + MID STAND



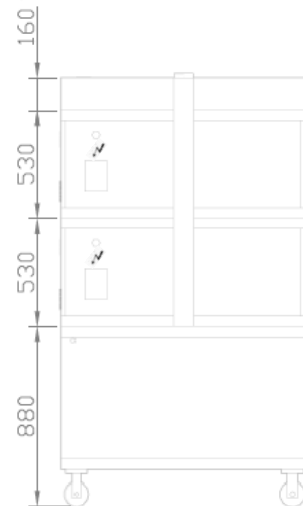
ALLACCIO ELETTRICO
ELECTRIC CONNECTION



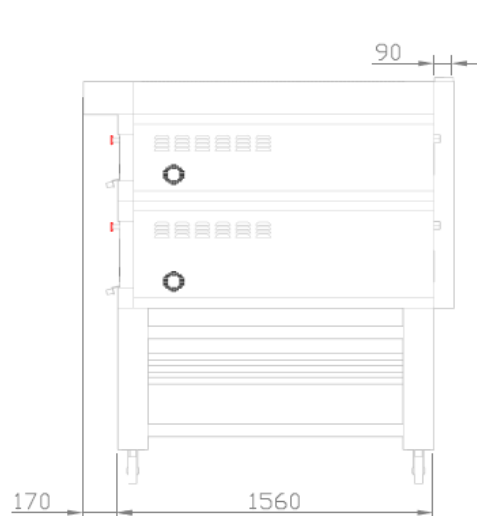
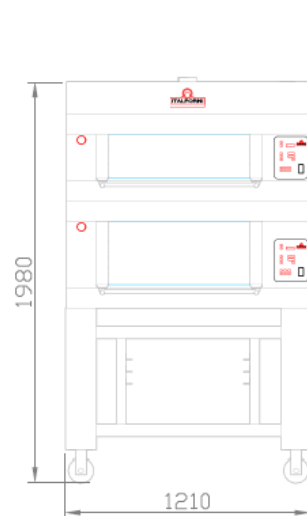
2 CAMERE PFF + CELLA LIEVITAZIONE ALTA
2 DECKS PFF + HIGH PROVER



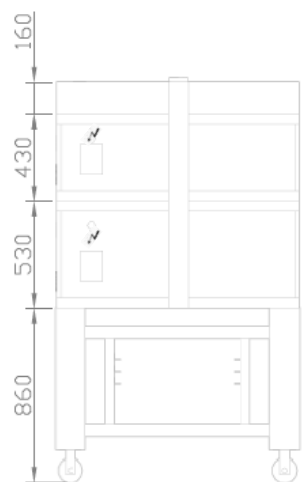
ALLACCIO ELETTRICO
ELECTRIC CONNECTION



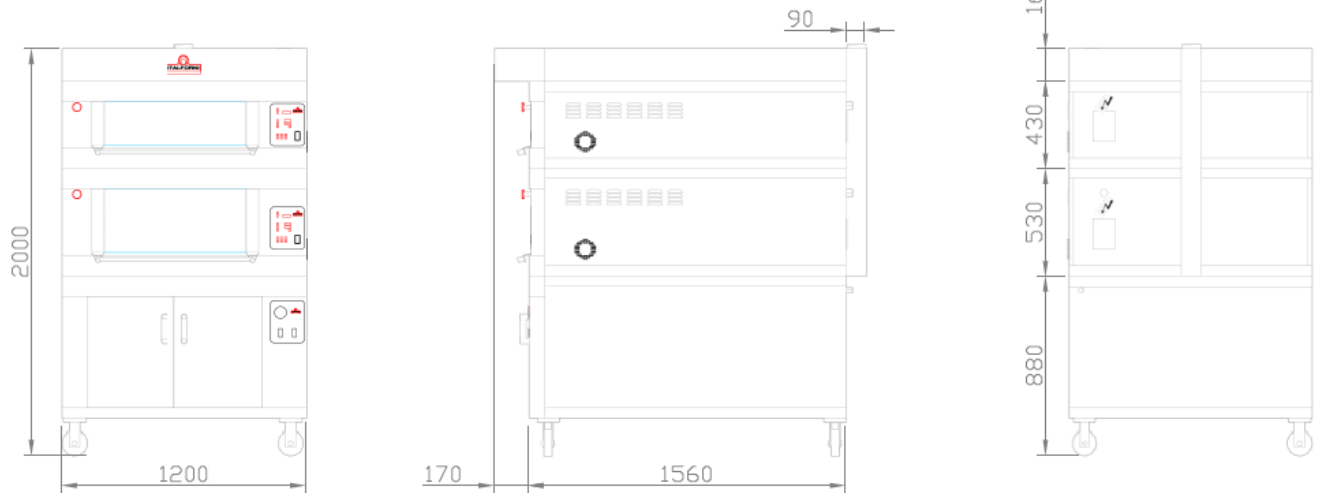
2 CAMERE 1 PFC + 1 PFF + SUPPORTO MEDIO
2 DECKS 1 PFC + 1 PFF + MID STAND



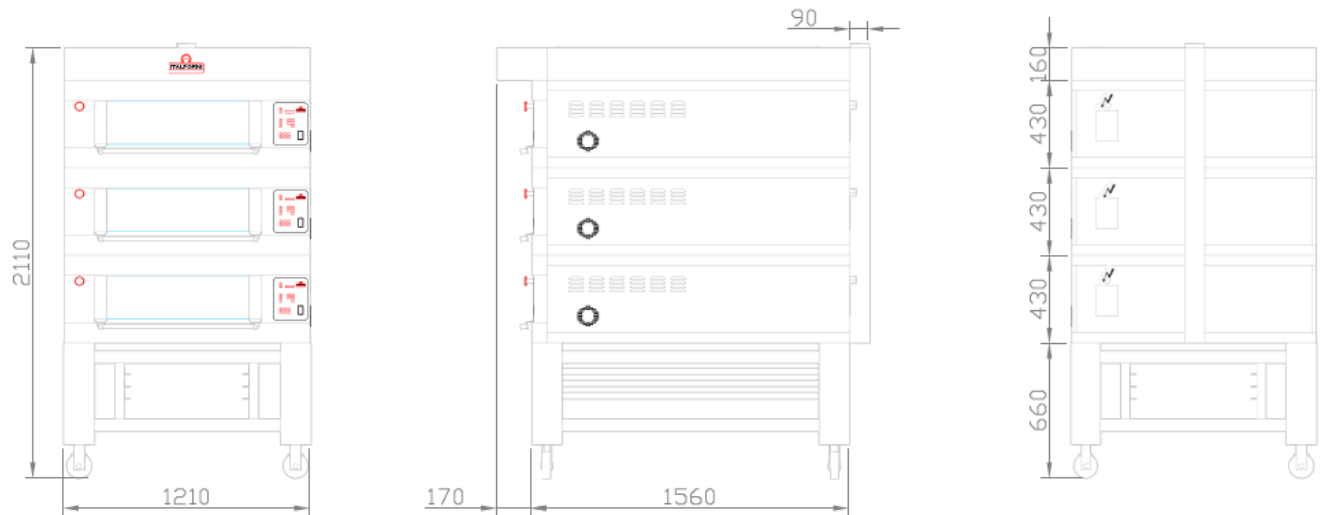
ALLACCIO ELETTRICO
ELECTRIC CONNECTION



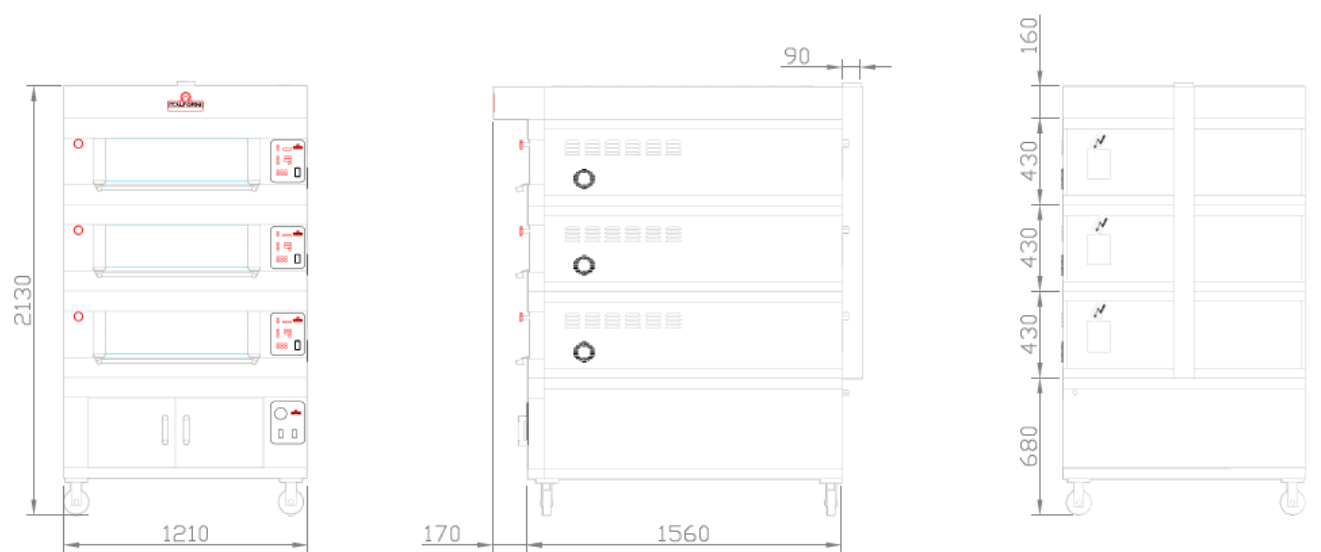
2 CAMERE 1 PFC + 1 PFF + CELLA DI LIEVITAZIONE ALTA
2 DECKS 1 PFC + 1 PFF + HIGH PROVER



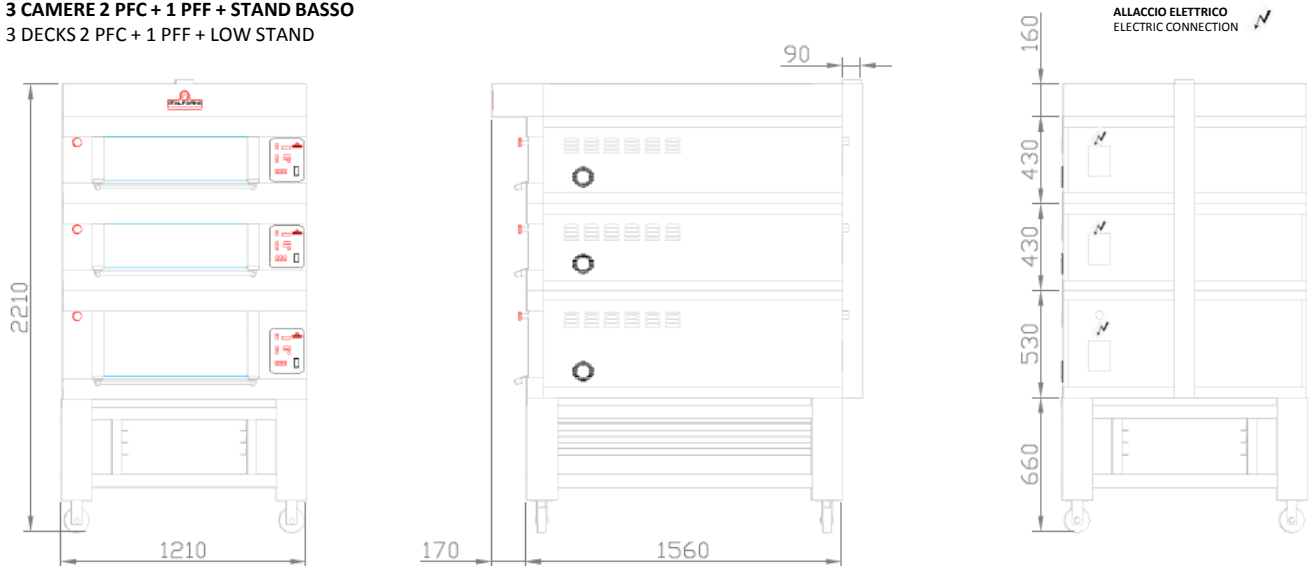
3 CAMERE PFC + SUPPORTO BASSO
3 DECKS PFC + LOW STAND



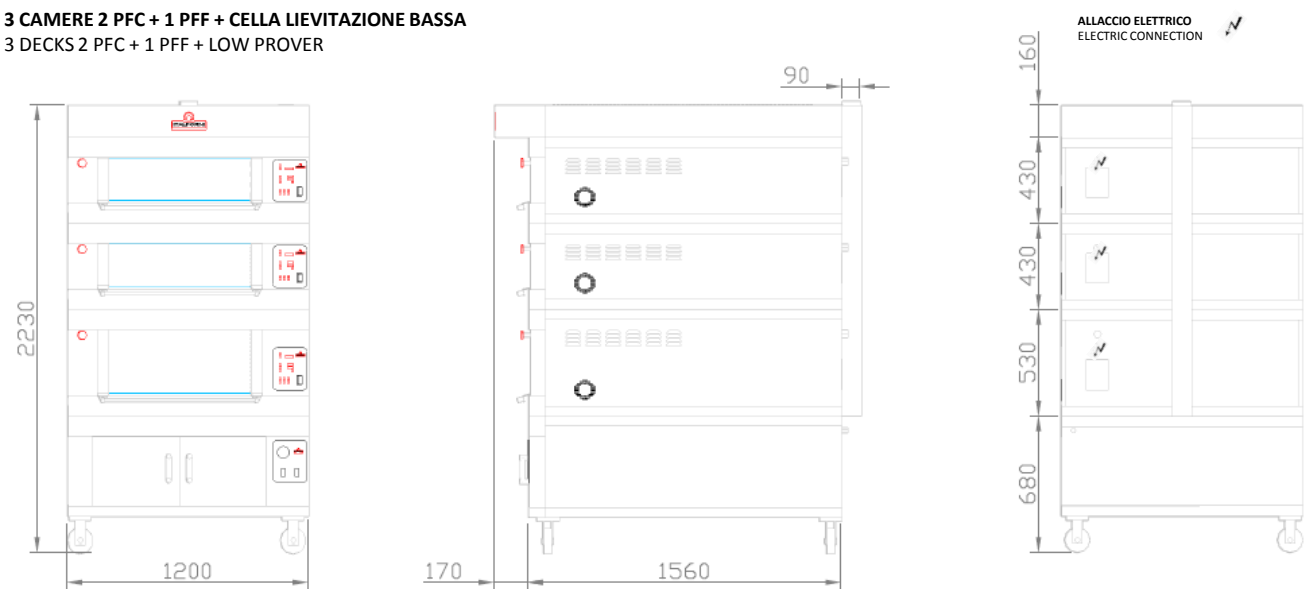
3 CAMERE PFC + CELLA DI LIEVITAZIONE BASSA
3 DECKS PFC + LOW PROVER



3 CAMERE 2 PFC + 1 PFF + STAND BASSO
3 DECKS 2 PFC + 1 PFF + LOW STAND

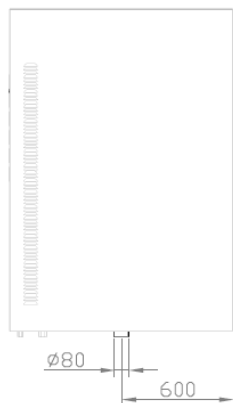


3 CAMERE 2 PFC + 1 PFF + CELLA LIEVITAZIONE BASSA
3 DECKS 2 PFC + 1 PFF + LOW PROVER

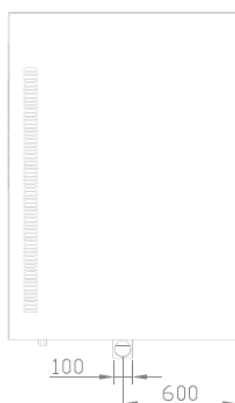


VALVOLA REGOLABILE PER SCARICO VAPORI
ADJUSTABLE STEAM EXHAUST VALVE

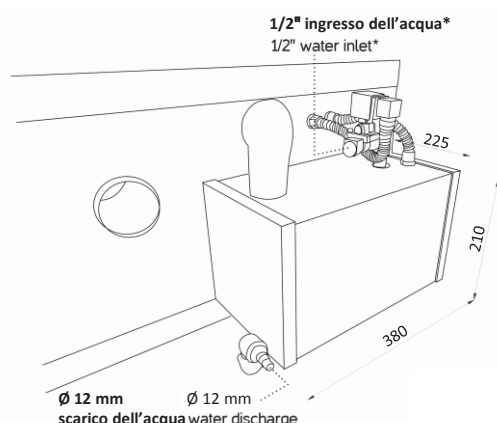
Vista dall'alto 1 camera
Top view 1 deck



Vista dall'alto 2 o 3 camere
Top view 2 or 3 decks



VAPORIERA
STEAM INJECTION SYSTEM

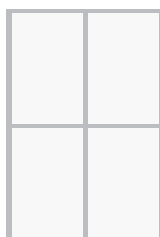


*Deve essere installato un riduttore di pressione massima di 0.5/0.6 mbar
*0.5/0.6 mbar max pressure reduce has to be installed
Assorbimento massimo 1,4 Kw
Max. absorption 1,4 Kw

CAPACITÀ DI CARICO PER CAMERA
LOADING CAPACITY PER DECK

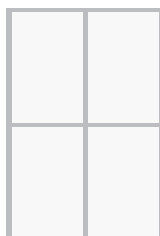
PFC

DIMENSIONI INTERNE
Internal dimensions
A/H 17 x L/W 80 x P/D 120 cm
4 Teglie 60x40 cm
4 Baking pans 60x40 cm



PFF

DIMENSIONI INTERNE
Internal dimensions
A/H 27 x L/W 80 x P/D 120 cm
4 Teglie 60x40 cm
4 Baking pans 60x40 cm



DATI TECNICI
TECHNICAL CHART



PastFood	Dimensioni interne (cm)			Dimensioni esterne (cm)			Peso	Alimentazione	Potenza	Potenza	Assorbimento	Temperatura	N° Teglie
	Internal dimensions (cm)			External dimensions (cm)			Weight	Supply	Power	Power	Absorption	Temperature	# Baking pans
	A/H	L/W	P/D	A/H	L/W	P/D	KG	V/Ph/Hz	KW	KW/h	Ampere	°C	60x40 cm
PFC - DECK	17	80	120	43	120	156	190	400/3/50-60	8,2	4,5	13	0/450	
PFF - DECK	27	80	120	53	120	156	220	400/3/50-60	8,2	4,5	13	0/450	
KPC/KPF - HOOD				16	120	173	40						
BPFC/BPFF - PROVER				70/50	120	156	120/105	230/1/50-60	1	0,5		0/90	21/12
SP 80/120 - STAND				86/70/50	121	156	52/48/42						27/18/9